

SOSEN LED Driver, Your Smart Choice

规格书

SS-CON2 LED驱动电源调光模块

机型名称: SS-CON2

概述: LED驱动电源调光模块

版本: V00

发行日期: 2022-03-24

SS-CON2 LED驱动电源调光模块

崧盛电源
LED DRIVER



LED DRIVER

CON2



产品特性：

- 连接方便快捷
- 精准调光
- 通用网络接口，便于控制
- 质保2年

产品概述：

SS-CON2产品为LED驱动电源提供档位调光和网络接口连接服务。档位调光有0%,25%,50%,75%,100%五个档位，有利于在植物照明、室内照明中提供客户需求的调光要求。网络接口适用RJ11、RJ14、RJ25插头，可用于调光和编程且连接方便快捷。

应用场合：

植物照明, 室内照明

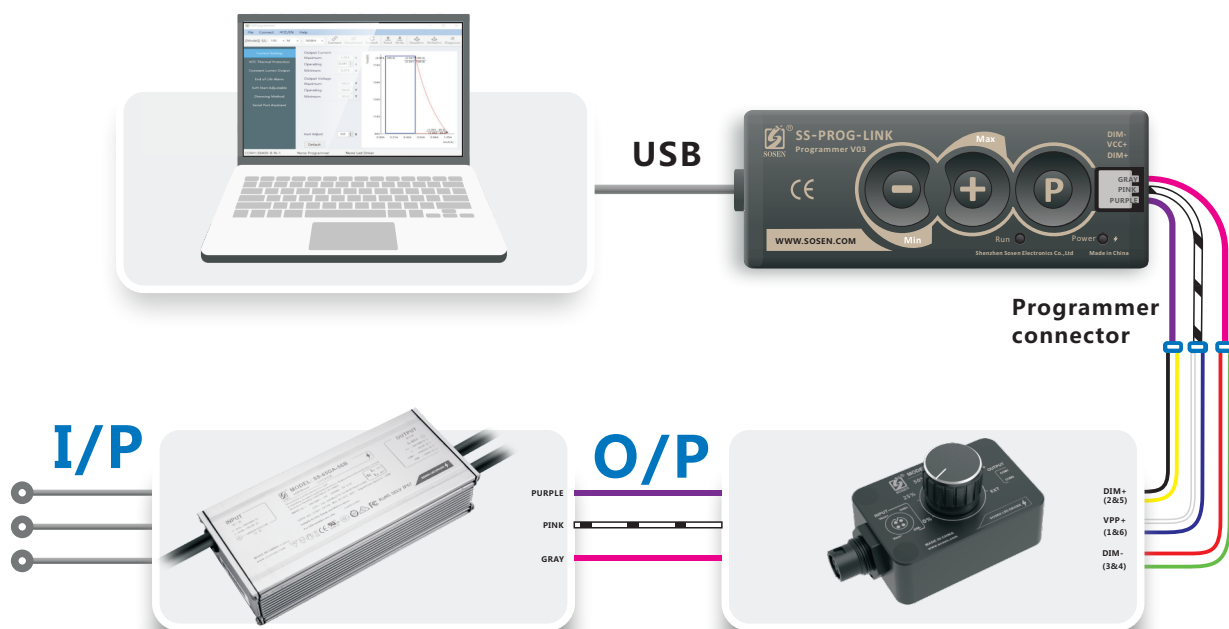
环境要求：

参数	最小值	典型值	最大值	备注
工作温度 (Ta)	-20°C	25°C	+60°C	
贮藏温度	-20°C	25°C	+85°C	
工作湿度	10%RH		90%RH	
贮藏湿度	5%RH		95%RH	
海拔高度	-65m		3000m	

SS-CON2 LED驱动电源调光模块

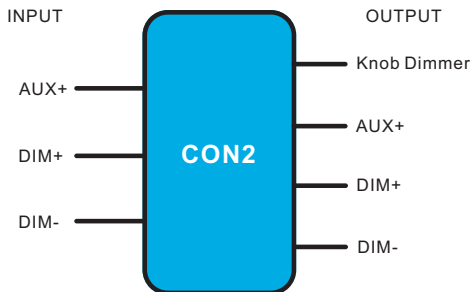
编程连线图：

- 1、在编程过程中，驱动器无需上电，即可实现全部编程功能。
- 2、对正在通电使用的驱动器，无需断电，即可实现全部编程功能。
- 3、能脱离PC机，实现离线编程。



SS-CON2 LED驱动电源调光模块

结构尺寸特性



DIM 输入线：

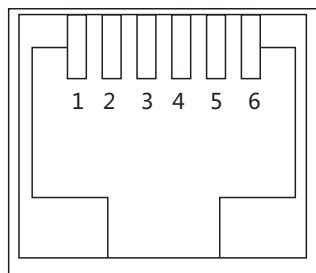
美规：M12自锁4芯组合，22mm，UL1569/22AWG

DIM 信号线/编程线：

旋钮开关，RJ25端口

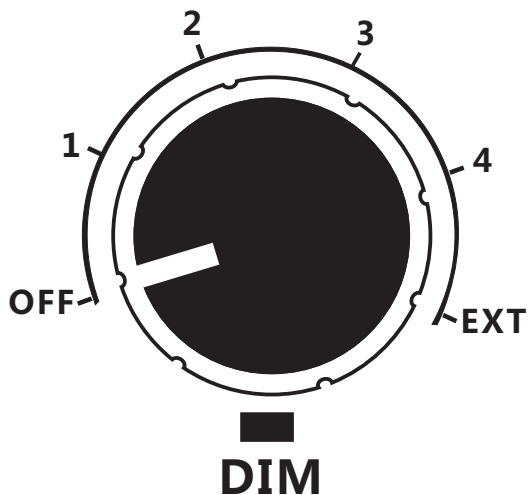


插头PLUG



插座JACK

RJ25 PIN	定义
1&6	VPP+
2&5	DIM+
3&4	DIM-

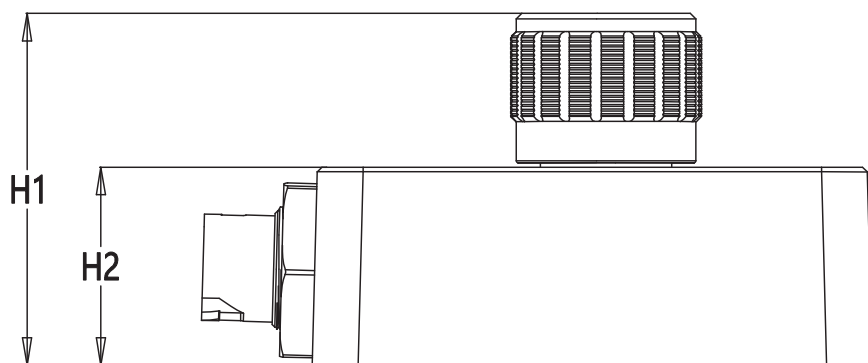
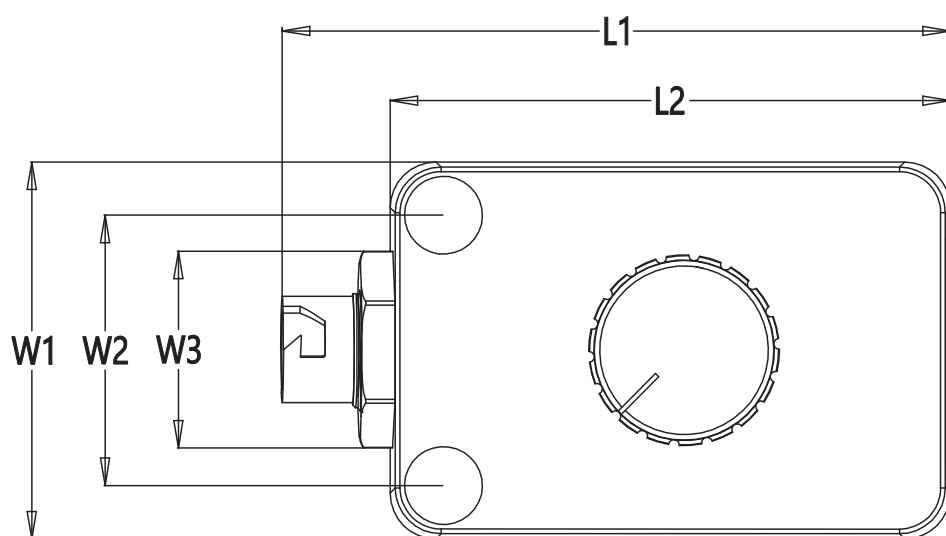


开关	定义
OFF	关断
1	25%Ioset
2	50%Ioset
3	75%Ioset
4	100%Ioset
EXT	外部调光

SS-CON2 LED驱动电源调光模块

结构尺寸特性

名称描述	标准代号	mm(In.)
外壳宽度	W1	41.8(1.65)
外壳高度	H1	38.5(1.52)
外壳高度	H2	21.6(0.85)
整体长度	L1	73(2.87)
安装孔长度	L2	61.8(2.43)
安装孔宽度	W2	29.5(1.16)
安装孔宽度	W3	21.5(0.85)



SS-CON2 LED驱动电源调光模块



注意事项

1、当RJ25端口不防水，注意使用环境，防止进水后影响电源正常工作。

包 装

- 包装箱的外形尺寸为（单位：mm）：长×宽×高 = 437×267×178；
- 每箱产品的包装数量为100台；
- 单机净重：0.037kg；整箱毛重：5.2kg；
- 包装箱上有产品名称、型号、厂家标识、质量部门的检验合格证、制造日期等。

运 输

适应于车、船、飞机运输，运输中应遮蓬、防晒、文明装卸。

贮 存

产品贮存应符合GB 3873 - 83的规定。

贮存期限超过1年的产品要重新检验，合格后方可使用。

RoHS

产品符合欧盟RoHS指令(2011/65/EU)和欧盟议会2015/863/EU修正案。

变更履历表

版 本	变更内容描述	变更日期	备 注
V00	初次发行	2022/03/24	